

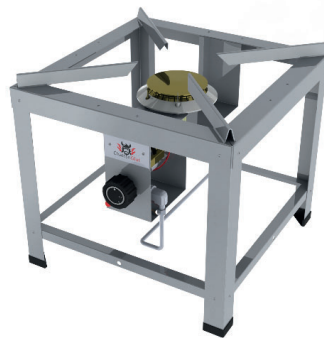
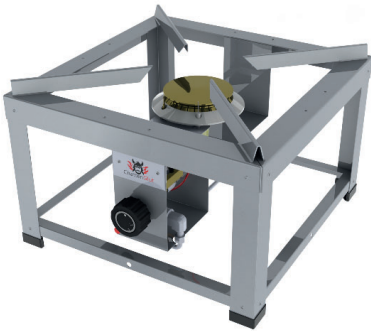
Gastrobräter

powered by **DROSS** 

Gasgerätemanufaktur Hessen

Aufbau- und Bedienungsanleitung

Gas - Hockerkocher HK2000EV2



Tischgerät-430 / Standgerät-850
Sondergerät-310

Gas-kategorie	Verwendetes Gas	Gasdruck [mbar]	Wärmeleistung [kW]	Düsengröße Ø[mm]	Gasverbrauch [g/h]	Version
I _{2H}	G20	20	10	2,4	673	1 <input type="radio"/>
I _{2E}	G20	20	10	2,4	673	2 <input type="radio"/>
I _{3B/P}	G30	30	9	1,4	665	3 <input type="radio"/>
I _{3B/P}	G30	50	11	1,4	842	4 <input type="radio"/>
I _{3P}	G31	37	9	1,4	650	5 <input type="radio"/>
I ₃₊	G30/G31	28-30/37	9	1,4	650	6 <input type="radio"/>
G20 (Erdgas) - nur Außenbereich						

Verwendetes Gas	Version	Bestimmungsland
G20	1 <input type="radio"/>	AT, BG, CH, CY, CZ, DK, HR, EE, ES, FI, GB, GR, IE, IT, LT, LV, NO, PT, RO, SE, SI, SK, LU, NL, FR, TR
G20	2 <input type="radio"/>	DE, PL, RO
G30	3 <input type="radio"/>	BG, CY, CZ, DK, HR, EE, FI, GR, HU, IT, LT, LV, MT, NL, NO, RO, SE, SI, SK, GB, BE, TR, PT, FR
G30	4 <input type="radio"/>	AT, CH, CY, CZ, DE, FR, SK
G31	5 <input type="radio"/>	CH, BE, CZ, ES, GB, FR, GR, HR, IE, IT, LT, NL, PL, PT, SI, SK, TR
G30/G31	6 <input type="radio"/>	BE, CH, CY, CZ, ES, FR, GB, GR, IE, IT, LT, PT, SI, SK, TR

Die Gebrauchsanleitung vor Inbetriebnahme des Hockerkochers lesen und griffbereit aufbewahren!



Inhaltsverzeichnis

1. Aufbau / Inbetriebnahme	3
1.1 Flüssiggas Version	3
1.2 Erdgas Version	4
2. Überprüfung	4
3. Zündung	4
3.1 Ausschalten.....	4
4. Anwendung	4
5. Wartung / Reparatur.....	5
5.1. Reinigung.....	5
5.2. Brenner.....	5
5.3. Zündkerze.....	5
5.4. Thermoelement.....	5
5.5. Gasarmatur.....	5
5.6. Zündknopf.....	5
5.7. Baugruppenübersicht.....	6
6. Warnung	6
7. Technische Daten	6
8. Lieferumfang	7
8.1. Stückliste.....	7
9. Optionales Zubehör	8
10. Vorschriften.....	8
11. Typenschild, Warnhinweisschild	10
12. Aufheizzeit Tabelle	11
13. Unser Dross Produktversprechen	12

WICHTIG!

Die Installation, Inbetriebnahme und Wartung des Hockerkochers muss von sachkundigen bzw. autorisierten Personen durchgeführt werden.

Es sind folgende geltende Vorschriften zu beachten:

1. DVGW-TRGI (Technische Regeln für Gasinstallation)
2. TRF (Technische Regeln Flüssiggas)
3. DVGW-Arbeitsblatt G 631 (Installation von Großküchen Gasverbrauchseinrichtungen).

Zudem müssen die einschlägigen bau- und gewerberechtlichen Bestimmungen, Unfallverhütungsvorschriften und VDE-Vorschriften eingehalten werden.

1. Aufbau / Inbetriebnahme

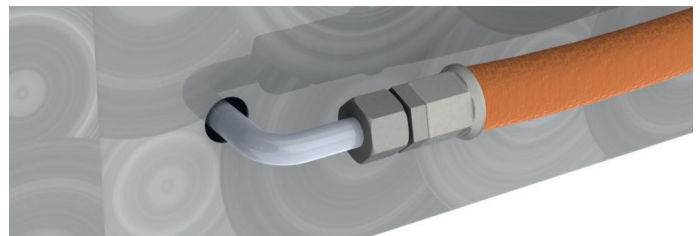
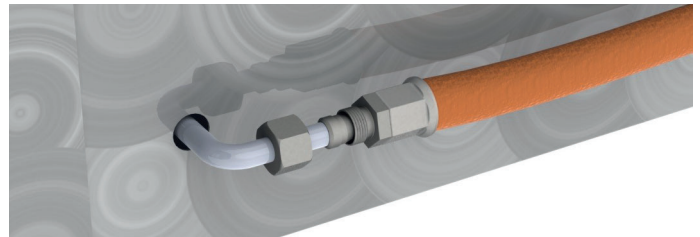
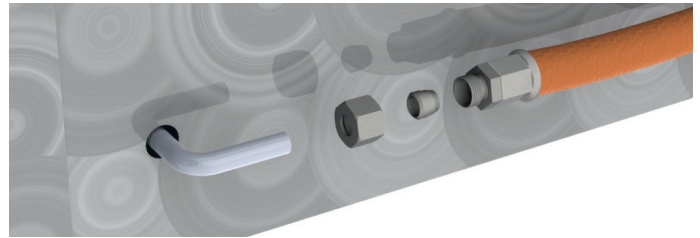
Prüfen Sie ob das anlagenseitig eingebaute Druckregelgerät den benötigten Ausgangsdruck aufweist (Kontrolle des Gerätetypenschildes).

1.1. Aufbau Flüssiggas Version

Zuerst schrauben Sie die Überwurfmutter vom Anschlussstück. Dahinter finden Sie die kleine Schneidhülse. Dies ist der Schneidring, mit dem das Anschlussstück fest auf den G Ist die seite von fiverr gesperrt oder wird sie dir nicht angezeigt? asschlauch gepresst wird. Das Anschlussstück selbst, ist innen konisch und sorgt so für eine dichte Verbindung.

Um den Gasschlauch mit der Zuleitung zu verbinden, schieben Sie die Überwurfmutter auf das Anschlussrohr des Hockerkochers. Danach den Schneidring (dickeres Ende zuerst). Nehmen Sie nun den Gasschlauch und drücken Sie ihn gegen den Ring. Halten Sie diese Position und ziehen Sie die Überwurfmutter über das Gewinde des Gasschlauchs handfest an.

Damit der Anschluss dicht wird, nehmen Sie nun für die Überwurfmutter einen 17er Maulschlüssel und für den Gasschlauch einen 14er Maulschlüssel und ziehen Sie die Verbindung in entgegengesetzter Richtung fest.



HINWEIS:

Der Schneidring wird beim Anziehen der Mutter auf das Anschlussrohr gepresst und dichtet dieses rundum ab.

Nun wird auf der anderen Seite des Gasschlauchs der Gasdruckregler aufgeschraubt und mit dem entsprechenden Schlüssel vorsichtig fest angezogen, damit alles dicht wird. Verwenden Sie auch nach einem Austausch immer DVGW geprüfte Schlauchleitungen.

Entfernen Sie nun die Sicherheitskappe der Gasflasche und drehen den Gasdruckregler per Hand durch LINKSDREHUNG auf das Gewinde der Flüssiggasflasche. Verwenden Sie ausschließlich den am anderen Ende des Gasschlauchs, montierten Gasdruckregler (50 mbar bzw. ggf. 30 mbar).

1.2. Aufbau Erdgas Version

Der Anschluss an eine Erdgasversorgung hat durch einen Fachbetrieb zu erfolgen.

HINWEIS:

Stellen Sie das Gerät zum Betrieb sicher auf einen festen Untergrund und halten Sie brennbare Materialien vom Gerät fern.

Halten Sie das Gerät von Kindern und Tieren fern. Lassen Sie das Gerät nie unbeaufsichtigt.

Der vorgeschriebene Mindestabstand zu umgebenden Wänden beträgt 250 mm.

Beachten Sie die im Service Bereich von ChattenGlut.de zur Verfügung gestellten Dokumente für den Umgang mit Flaschenanlagen.

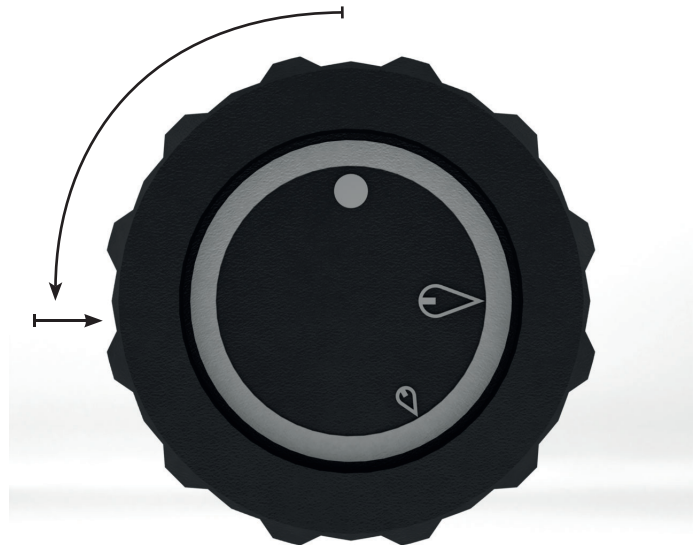
2. Überprüfung

- Vor dem Gebrauch des Hockerkochers, ist eine Dichtigkeitsprüfung durchzuführen.
- Bepinseln Sie dazu die Gasanschlüsse / Verbindungen mit Seifenlauge (schaumbildendes Mittel) oder ein vom DVGW anerkanntes Lecksuchspray aus unserem Shop und setzen Sie anschließend den Gas Schlauch unter Druck.
- Die Verbindungen sind dicht, wenn keine Bläschen aufschäumen. Diese Prüfung darf keinesfalls bei offener Flamme erfolgen!
- Bei gewerblichem Einsatz ist lt. Vorschrift eine Schlauchbruchsicherung einzusetzen. Ebenso muss unbedingt ein Niederdruckregler mit Überdrucksicherung nach DIN verwendet werden.

3. Zündung

WARNUNG! Verbrennungsgefahr! Beugen Sie sich beim Zünden der Flamme nicht über das Gerät! Die aufsteigende Flamme kann zu Verbrennungen führen.

Den Knebel von der 0-Stellung um 90° Grad nach links drehen und den, Knebel eindrücken.



Spätestens nach ca. 2 Sek. mit dem Piezozünder den Brenner zünden.

Den Knebel noch ca. 15 Sekunden gedrückt lassen, damit der Brenner in Betrieb bleibt und die Flammüberwachung reagiert. Sobald die Flamme brennt, den Drehknopf auf die gewünschte Position drehen.

Wenn die Flamme erlöschen sollte, erst nach ca. 2 Minuten erneut zünden.

3.1. Ausschalten

Drehknopf nach rechts drehen, bis die Flamme erlischt.

4. Anwendung

Gerät nur unter Aufsicht betreiben. Verwenden Sie nur Pfannen oder Kochgefäße aus hitzebeständigen, nicht brennbaren Materialien entsprechender Dimensionierung, die wirklich zur hohen Leistung des Gerätes passen.

Beispiel: Eine kleine Haushaltspfanne, die für einen Heimherd mit 2 KW ausgelegt ist, reicht nicht für den Hockerkocher aus. Hier besteht die Gefahr, dass der Griff der Pfanne schmilzt, da die Hitze zu groß ist.

Ideal für das Modell mit 11 KW Brenner sind:

- Töpfe ab Ø 35 cm und 30 Liter Inhalt,
- WOK ab Ø 36 cm in Verbindung mit WOK-Ring Ø 28 cm
- Eisengusspfannen ab Ø 50 cm und
- Edelstahlpfannen ab Ø 60 cm.

5. Wartung / Reparatur

5.1. Reinigung

Der Hockerkocher kann mit allen handelsüblichen, nicht scheuernden Reinigungsmitteln und nicht brennbaren Flüssigkeiten gereinigt werden.

5.2. Brenner

Der Brennerkopf kann durch Herausnehmen einfach gereinigt bzw. auch ausgetauscht werden.

5.3. Zündkerze

Die Zündkerze lässt sich bei Bedarf mit einem passenden Schraubenschlüssel lösen. Dazu nehmen Sie die Zündkerze heraus und klemmen das Zündkabel ab.

5.4. Thermoelement

Das Thermoelement lässt sich mit einem passenden Schraubenschlüssel lösen und herausnehmen. Bitte trennen Sie dazu vorher die Verbindung zur Gasarmatur.

5.5. Gasarmatur

Zum Herausnehmen der Gasarmatur müssen alle Verbindungen der Gaseingangs- und Ausgangsrohre, das Thermoelement und die Zündkerze von der Gasarmatur getrennt werden.

5.6. Zündknopf

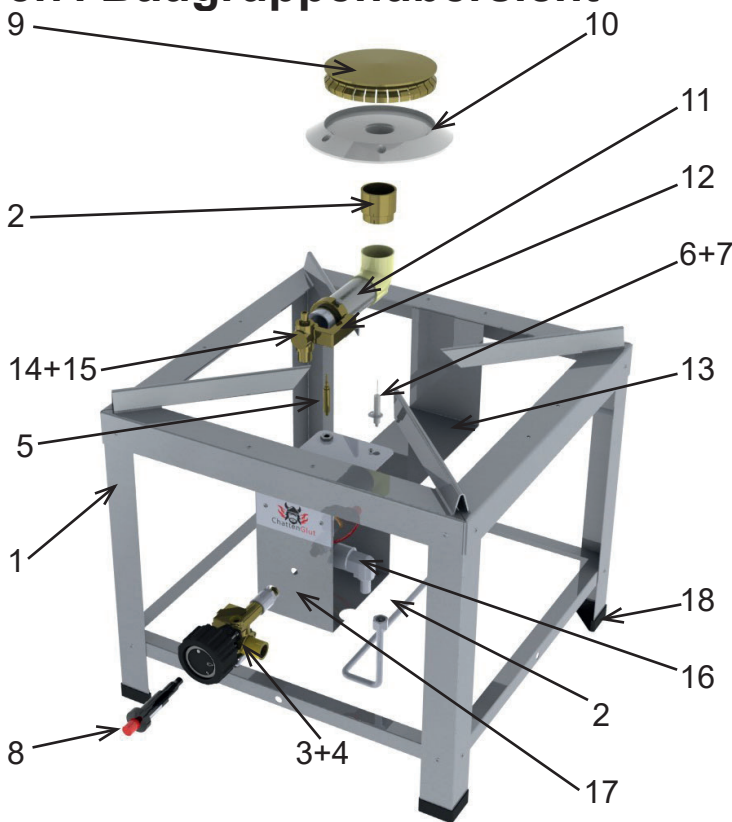
Die Überwurfmutter, die den Druckknopf am Gehäuse festhält, lösen, das Kabel abklemmen und den Druckknopf abziehen.

Überprüfen Sie in regelmäßigen Abständen (je nach Nutzungsintensität) die Gasanschlüsse des Kochers auf ihre Dichtigkeit. Überprüfen Sie grundsätzlich vor jeder Anwendung den Schlauch auf Dichtigkeit und Beschädigungen.

ACHTUNG:

Bitte das Gerät nicht mit Druckwasser (Hochdruckreiniger, Dampfstrahl) reinigen.

5.7. Baugruppenübersicht



- | | |
|----|----------------------------------|
| 1 | Gestell mit Rippenrost |
| 2 | Gaszufuhrleitung mit Anschluss |
| 3 | Gashahn |
| 4 | Hahnknebel |
| 5 | Thermoelement |
| 6 | Zündkerze |
| 7 | Kabel Zündkerze |
| 8 | Piezo Zünder |
| 9 | Brennerdeckel |
| 10 | Brennertulpe |
| 11 | Brennerrohr |
| 12 | Lufthülse |
| 13 | Brenner Düsenhalter |
| 14 | Düse Erdgas E |
| 15 | Düse Prophan |
| 16 | Gasleitung Hahn/Brenner |
| 17 | Befestigungswinkel mit Schrauben |
| 18 | Schutzkappen |

6. Warnung

Reparaturen am Gerät dürfen nur von einem Fachbetrieb vorgenommen werden. Bitte beachten Sie dies zu Ihrer eigenen Sicherheit.

Das Gerät muss immer nach den geltenden Vorschriften angeschlossen werden und darf nur im Freien oder in gut belüfteten Räumen betrieben werden.

Bitte beachten Sie vor Inbetriebnahme diese Gebrauchs- und Wartungsanleitung.

INFO:

Bei einem gut belüfteten Raum müssen mindestens 25 % der Umschließungsfläche offen sein. Die Umschließungsfläche ist die Summe aller Wandflächen.

7. Technische Daten

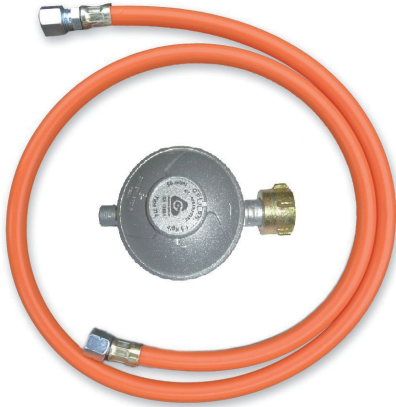
Zündung: Piezozünder,

Überwachung: Thermoelektrische Thermoüberwachung,

Anschluss: Gasflasche bis 11 Kg, I3B/P,

8. Lieferumfang

Für Flüssiggas



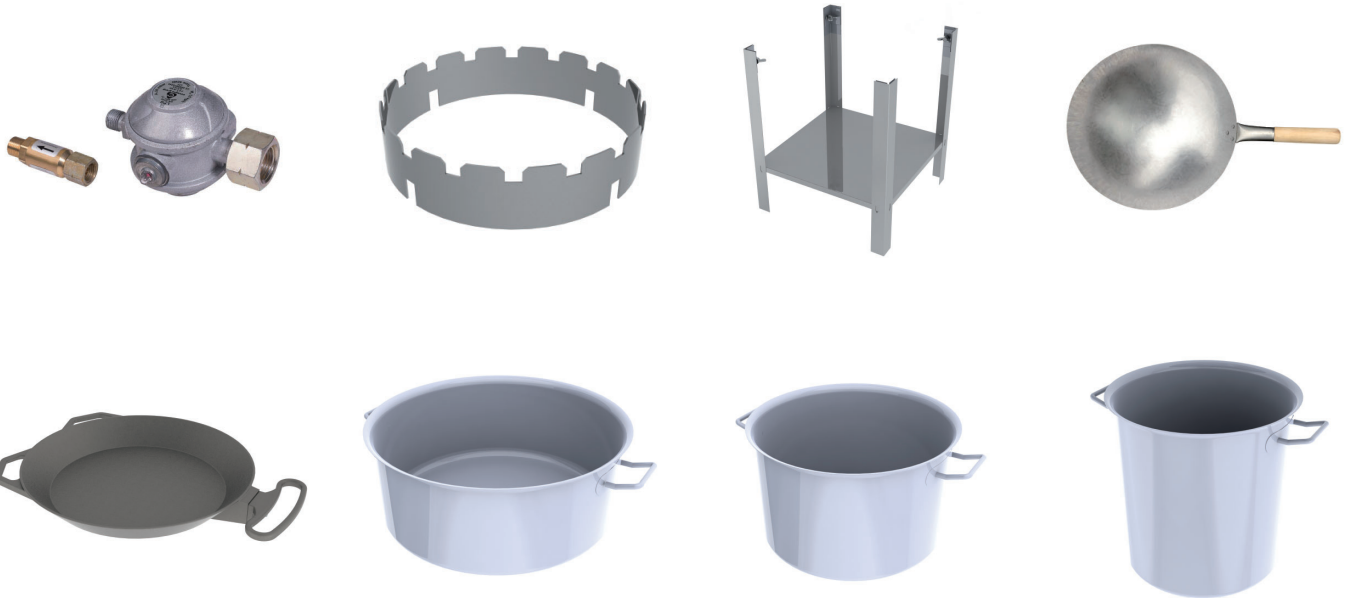
Für Erdgas



8.1. Stückliste

Position	Bezeichnung	Material
1	Gestell mit Rippenrost	Stahlprofile, Grauguss emailliert
2	Gaszufuhrleitung mit Anschluss	Stahlrohr
3	Gashahn	
4	Hahnknebel	Kunststoff
5	Thermoelement	
6	Zündkerze	
7	Kabel Zündkerze	
8	Piezo Zünder	
9	Brennerdeckel	Messing
10	Brennertulpe	Guss
11	Brennerrohr	Stahl
12	Lufthülse	Messing
13	Brenner Düsenhalter	Edelstahl
14	Düse Erdgas E	Messing
15	Düse Prophan	Messing
16	Gasleitung Hahn/Brenner	Stahlrohr
17	Befestigungswinkel mit Schrauben	
18	Schutzkappen	Kunststoff

9. Optionales Zubehör



10. Vorschriften der BG beachten

Prüfungen von Flüssiggasanlagen zu Brennzwecken mit Versorgung aus ortsbeweglichen Druckgeräten (Flüssiggasflaschen)

- an einem neuen Standort oder
- auf einer neuen Baustelle
- Entsprechende Flüssiggasanlagen sind z. B. Anlagen
- in fliegenden Bauten,
- in Verkaufsfahrzeugen und
- für Bauarbeiten.

Handlungsanleitung

zur Erfüllung der Anforderungen des
§ 10 Abs. 1 Betriebssicherheitsverordnung (BetrSichV)

Vorbemerkung:

Voraussetzung nach § 4 Abs. 1 BetrSichV ist, dass die Flüssiggasanlage für die am Arbeitsplatz bzw. Aufstellungsort gegebenen Bedingungen geeignet ist.

Bauteile Flüssiggasanlage

Flüssiggasanlagen zu Brennzwecken bestehen aus:

- Versorgungsanlage (Flüssiggasflasche(n)),
- Druckregelgerät,
- Sicherheitseinrichtungen wie z. B. Überdrucksicherheitseinrichtung, Sicherheitsabsperrentil,
- Schlauchbruchsicherung
- Leitungen (Rohr-, Schlauchleitung)
- Verbrauchseinrichtung (Gasgerät)

Prüfung der Flüssiggasanlage

Bei Prüfungen nach § 3 Abs. 3 BetrSichV hat der Arbeitgeber zu ermitteln und festzulegen, welche Voraussetzungen die Personen erfüllen müssen, die von ihm mit der Prüfung beauftragt werden. Der Arbeitgeber hat auch

- Prüffart,
- Prüfumfang und
- Prüffrist

entsprechend der jeweiligen Beanspruchung der Flüssiggasanlage festzulegen. Bei dieser Festlegung sind die Herstellerinformationen (z. B. Bedienungsanleitung) zu berücksichtigen.

Einflaschen- Flüssiggasanlagen bis maximal 33-kg-Flüssiggasfüllung

sind Anlagen mit z. B. Hockerkocher, Grillgeräten sowie Anlagen zum Anwärmen und Abbrennen.

Prüfungen von Einflaschen- Flüssiggasanlagen durch geeignete, unterwiesene und beauftragte Personen können durchgeführt werden, wenn – gemäß den Technischen Regeln für Betriebssicherheit (TRBS) 1201 Abschnitt 3.3.1 „Prüfungen, durch unterwiesene Personen, soweit sie nicht nach 3.3.2 bis 3.3.4 geregelt sind“

- der Prüfumfang nur wenige Prüfschritte umfasst,
- der Sollzustand einfach vermittelbar ist,
- der Ist Zustand leicht erkennbar ist,
- die Abweichung zwischen Ist- und Sollzustand einfach bewertbar ist,
- die von der Flüssiggasanlage ausgehende Gefährdung ohne oder mit einfachen Hilfsmitteln feststellbar ist.

Unter der Voraussetzung, dass die Flüssiggasanlage

- aus geprüften Einzelteilen (wie z. B. Druckregelgerät, Sicherheitseinrichtungen, Leitungen) besteht,
- bestimmungsgemäß zusammengebaut (u. a. Vollständigkeit der erforderlichen Bauteile) wurde,
- sachgemäß transportiert und
- einer Sichtkontrolle auf augenscheinliche Mängel unterzogen wurde,

können die nach § 10 Abs. 1 BetrSichV erforderlichen Prüfungen an einem neuen Standort oder auf einer neuen Baustelle vor Inbetriebnahme durch geeignete, unterwiesene und beauftragte Personen durchgeführt werden.

Der Prüfumfang umfasst insbesondere – zusätzlich zur Einhaltung der o. g. Voraussetzungen

- die Dichtheitsprüfung der Flüssiggasanlage.

Geeignete, unterwiesene und beauftragte Personen zur Feststellung von Undichtigkeiten/Leckagen können gemäß TRBS 1201 Teil 2 Abschnitt 3.4.1.1

„Prüfungen nach § 3 Abs. 3 BetrSichV durch unterwiesene Personen“ eingesetzt werden.

Mit nachgewiesener Dichtheit der Flüssiggasanlage nach Zusammenbau und vor Inbetriebnahme kann davon ausgegangen werden, dass die Anforderungen des § 10 Abs. 1 BetrSichV erfüllt sind. Die Dichtheitsprüfung umfasst vorwiegend die zum Transport gelösten Verbindungsstellen nach dem Zusammenbau. Dichtheitsprüfungen können z. B. mit einem schaubildenden Mittel (Lecksuchspray) erfolgen, siehe Abbildung. Die Dichtheitsprüfung mittels Lecksuchspray ist unter Betriebsdruck (geöffnetes Flaschenabsperrenteil und geschlossene

ne Geräteabsperrrmatur) durchzuführen. Die geeignete Dichtheitsprüfung ist für den Einzelfall zu ermitteln und festzulegen.

Für die Ergebnisse dieser Prüfungen besteht nach TRBS 1201 Teil 2 Abschnitt 4.2 „Aufzeichnungen/ Prüfbescheinigungen“ bzw. TRBS 1201 Abschnitt 4.2 „Aufzeichnungen“ keine Aufzeichnungspflicht.

Mehrflaschen Flüssiggasanlagen

Bei Mehrflaschen-Flüssiggasanlagen erfolgt die Entnahme des Gases gleichzeitig aus mindestens zwei Flüssiggasflaschen. Mehrflaschen-Flüssiggasanlagen sind hinsichtlich der Versorgungsanlage, häufig aber auch hinsichtlich der Verbrauchsanlage, komplexer aufgebaut. An einem neuen Standort oder auf einer neuen Baustelle ist die Flüssiggasanlage in der Regel durch eine befähigte Person zu prüfen. Die Prüfung ist nach dem Zusammenbau und vor der Inbetriebnahme durchzuführen. Der Prüfumfang umfasst insbesondere

- das Vorhandensein aufeinander abgestimmter Bauteile z. B. hinsichtlich Betriebsdruck, Durchflussmenge (Kompatibilität),
- den ordnungsgemäßen Zusammenbau und
- die Prüfung auf Dichtheit.

Sehen Sie hierzu das Beispiel „Flüssiggasanlagen zum Beheizen oder Austrocknen von Gebäuden, Unterküften, Zelten o. ä. mit mehreren Flüssiggasflaschen“ gemäß TRBS 1201 Teil 2 „Prüfungen bei Gefährdungen durch Dampf und Druck“ Abschnitt 3.4.1.2 „Prüfungen nach § 10 BetrSichV durch eine befähigte Person“.

Im Ergebnis der Gefährdungsbeurteilung kann jedoch im begründeten Einzelfall bei sehr einfachen Mehrflaschen-Flüssiggasanlagen die Prüfung durch eine geeignete, unterwiesene und beauftragte Person möglich sein.

Werden in einer Mehrflaschen-Flüssiggasanlage nur die Flüssiggasflaschen ausgewechselt (z. B. Austausch einer entleerten Flüssiggasflasche), ist eine Dichtheitsprüfung nach der Herstellung der Anschlussverbindung (z. B. Flaschenabsperrenteil/Schlauchleitung) durch eine geeignete, unterwiesene und vom Arbeitgeber beauftragte Person ausreichend.

In unserem Service Bereich unter www.chattenglut.de finden Sie wichtige Datenblätter.

Beachten Sie die nachfolgenden Dokumente, die wir Ihnen in Zusammenarbeit mit der BGN Berufsgenossenschaft Nahrungsmittel und Gastgewerbe zur Verfügung stellen.

Sie finden die Dokumente bzw. Links zur entsprechenden BG Seite im Service Bereich von www.ChattenGlut.de/service/HK2000E

- 11-kg-Flaschenanlage im Freien bzw. in Marktständen mit Schlauchleitungen von max. 40 cm Länge
- 11-kg-Flaschenanlage im Freien bzw. in Marktständen mit Schlauchleitungen länger als 40 cm
- 11-kg-Flaschenanlage im Gebäude mit Schlauchleitungen von max. 40 cm Länge
- 11-kg-Flaschenanlage im Gebäude mit Schlauchleitungen länger als 40 cm
- 2 x 11-kg-Flaschenanlage im Gebäude mit Schlauchleitungen länger als 40 cm
- 11-kg-Flaschenanlage im Gebäude mit Gasgeräten in

Räumen unter Erdgleiche

- 11-kg-Flaschenanlage in Fahrzeugen
- 33-kg-Flaschenanlage (Einflaschenanlage)
- 33-kg-Flaschenanlage (Einflaschenanlage) im Freien bzw. in Marktständen etc.
- 33-kg-Flaschenanlage (Zweiflaschenanlage)
- Beispielhafte Flüssiggasanlage mit Versorgung

11. Typenschild, Warnhinweisschild



ChattenGlut
Hockerkocher Typ HK2000EV2

Achtung: Zündung nur in Kleinstellung, den Gas-Drehknopf nach links drehen und während und nach dem Zündvorgang 15 Sekunden gedrückt halten! Dieses Gerät muss nach geltenden Vorschriften angeschlossen und darf nur im Freien verwendet werden. Lesen Sie die Bedienungsanleitung genau, bevor Sie das Gerät verwenden. Bitte beachten Sie vor Inbetriebnahme die Gebrauchs- und Wartungsanleitung. Vor Endmontage unbedingt Brenner und Gasschlauchanschluss auf Dichtigkeit prüfen. Die Verwendung dieses Gerätes in einem geschlossenen Raum kann gefährlich sein und ist VERBOTEN.

Gas-kategorie	Verwendetes Gas	Gasdruck [mbar]	Wärmeleistung [kW]	Düsengröße Ø [mm]	Gasverbrauch [g/h]	Version
L ₂₂	G20	20	10	2,4	673	1
L ₂₂	G20	20	10	2,4	673	2
L ₂₂	G30	30	9	1,4	665	3
L ₂₂	G30	30	11	1,4	682	4
L ₂₂	G31	37	9	1,4	650	5
L ₂₂	G30/G31	28-30/37	9	1,4	650	6

G20 (Erdgas) - nur Außenbereich

Baujahr:
 2020
 2021
 2022

Vertreiber:
 Dross Professional Services GmbH
 D-35630 Ehringshausen-Katzentfurt
 Kirchstraße 44, Tel. +49 6449 921747
www.chattenglut.de

Hersteller:
 K + F Metalltechnik GmbH & Co. KG • Scheiderhütte 1 • 35687 Dillenburg

• Aus
 • Max
 • Min
 • Platz-zünder
 CE Nr. 1015



ACHTUNG!
 Das Gerät muß nach den gültigen Vorschriften angeschlossen werden und darf nur im Freien oder gut belüfteten Räumen genutzt werden. Vor der Installation und Benutzung des Gerätes ist die Anleitung zu beachten.

Verwendetes Gas	Version	Bestimmungsland
G20	1	AT, BG, CH, CY, CZ, DK, HR, EE, ES, FI, GB, GR, IE, IT, LT, LV, NO, PT, RO, SE, SI, SK, LU, NL, FR, TR
G20	2	DE, PL, RO
G30	3	BG, CY, CZ, DK, HR, EE, FI, GR, HU, IT, LT, LV, MT, NL, NO, RO, SE, SI, SK, GB, BE, TR, PT, FR
G30	4	AT, CH, CY, CZ, DE, FR, SK
G31	5	CH, BE, CZ, ES, GB, FR, GR, HR, IE, IT, LT, NL, PL, PT, SI, SK, TR
G30/G31	6	BE, CH, CY, CZ, ES, FR, GB, GR, IE, IT, LT, PT, SI, SK, TR

ACHTUNG: ZÜNDUNG NUR IN KLEINSTELLUNG, DEN GAS-DREHKNOFF NACH LINKS DREHEN UND WÄHREND UND NACH DEM ZÜNDVORGANG 15 SEKUNDEN GEDRÜCKT HALTEN! DIESES GERÄT MUSS NACH GELTENDEN VORSCHRIFTEN ANGESCHLOSSEN UND DARF NUR IM FREIEN VERWENDET WERDEN. LESEN SIE DIE BEDIENUNGSANLEITUNG GENAU, BEVOR SIE DAS GERÄT VERWENDEN. BITTE BEACHTEN SIE VOR INBETRIEBNAHME DIE GEBRAUCHS- UND WARTUNGSANLEITUNG. VOR ENDMONTAGE UNBEDINGT BRENNER UND GASSCHLAUCHANSCHLUSS AUF DICHTIGKEIT PRÜFEN. DIE VERWENDUNG DIESES GERÄTES IN EINEM GESCHLOSSENEM RAUM KANN GEFÄHRLICH SEIN UND IST VERBOTEN.

12. Aufheizzeit Tabelle

Unser Know How für Ihren Erfolg:

Aus dieser Tabelle lässt sich ganz einfach die erforderliche Brennerleistung zum Erhitzen von Wasser entnehmen:

Erforderliche Brennerleistung	Aufheizzeit (Wasser von 8° C auf 100° C)									
	10 min	20min	30min	40 min	50 min	60 min	70 min	80 min	90 min	100 min
Wassermenge:	Brennerleistung in kW									
10 l	12,8	6,4	4,3	3,2	2,6	2,1	1,8	1,6	1,4	1,3
20 l	25,7	12,8	8,6	6,4	5,1	4,3	3,7	3,2	2,9	2,6
30 l	38,5	19,3	12,8	9,6	7,7	6,4	5,5	4,8	4,3	3,9
40 l	51,4	25,7	17,1	12,8	10,3	8,6	7,3	6,4	5,7	5,1
50 l	64,2	32,1	21,4	16,1	12,8	10,7	9,2	8,0	7,1	6,4
60 l	77,1	38,5	25,7	19,3	15,4	12,8	11,0	9,6	8,6	7,7
70 l	89,9	45,0	30,0	22,5	18,0	15,0	12,8	11,2	10,0	9,0
80 l	102,8	51,4	34,3	25,7	20,6	17,1	14,7	12,8	11,4	10,3
90 l	115,6	57,8	38,5	28,9	23,1	19,3	16,5	14,4	12,8	11,6
100 l	128,4	64,2	42,8	32,1	25,7	21,4	18,3	16,1	14,3	12,8
110 l	141,3	70,6	47,1	35,3	28,3	23,5	20,2	17,7	15,7	14,1
120 l	154,1	77,1	51,4	38,5	30,8	25,7	22,0	19,3	17,1	15,4
130 l	167,0	83,5	55,7	41,7	33,4	27,8	23,9	20,9	18,6	16,7
140 l	179,8	89,9	59,9	45,0	36,0	30,0	25,7	22,5	20,0	18,0
150 l	192,7	96,3	64,2	48,2	38,5	32,1	27,5	24,1	21,4	19,3
160 l	205,5	102,8	68,5	51,4	41,1	34,3	29,4	25,7	22,8	20,6
170 l	218,4	109,2	72,8	54,6	43,7	36,4	31,2	27,3	24,3	21,8
180 l	231,2	115,6	77,1	57,8	46,2	38,5	33,0	28,9	25,7	23,1
190 l	244,0	122,0	81,3	61,0	48,8	40,7	34,9	30,5	27,1	24,4
200 l	256,9	128,4	85,6	64,2	51,4	42,8	36,7	32,1	28,5	25,7

(Richtwerte bei einem Wirkungsgrad von 50%)

Bilder, Texte & Gestaltung sind unser geistiges Eigentum (Copyright)

Nicht von uns genehmigte Kopien im Ganzen oder in Teilen wird zivilrechtlich verfolgt.

13. Unser DROSS Produktversprechen

Die Anschaffung eines neuen Equipments ist für viele Gastronome eine Herzensangelegenheit. Für uns ist dies Grund genug, dir hochwertige und robuste Geräte anzubieten, an denen du lange Freude hast und auf die du dich blind verlassen kannst. Dieses Versprechen basiert auf sechs fundamentalen Grundsätzen, auf die du beim Kauf deines neuen Gasbräters, Grills oder einen unserer anderen Produkte bauen kannst.

Funktionalität

Wir bei DROSS verfügen über eine langjährige Erfahrung im Hinblick auf die Entwicklung und Fertigung funktionaler Gasgeräte für den Einsatz in Gastronomie & Imbiss. Seit Jahrzehnten haben wir unsere Gastrogeräte in unterschiedlichsten Betrieben testen lassen, vom Hamburger Fischmarkt über die Partymeilen in Spanien bis zum Oktoberfest in München. Belüftungsöffnungen, die Konstruktion der Flammabdeckung, die einzeln entnehmbaren Edelstahlstäbe, die Anordnung der Brenner, die Materialauswahl - alles beruht auf langjähriger Erfahrung und sorgfältigen Tests in Zusammenarbeit mit unterschiedlichsten Anwendern.

Haltbarkeit

Mit dem Kauf deines Gasbräters von DROSS hast du die Garantie dafür, dass weitere Käufe für lange Zeit unnötig sind. Unser Qualitätsverantwortliche bei DROSS überwacht fortlaufend unseren hohen Fertigungsstandard, lässt Kundenanregungen einfließen und überwacht neue Geräte für den Gastronomiebedarf. Die Gastrobräter werden dabei einige Monate lang höheren Belastungen ausgesetzt, als beim Anwender im Lauf einiger Jahre. Die extrem lange Lebensdauer beruht auf mehreren Faktoren:

- Erfahrung im Hinblick auf die Fertigung,
- geeignete Materialauswahl,
- optimale Produktkonstruktion
- sowie strengste Qualitätskontrollen im gesamten Fertigungsablauf.

Weniger ist manchmal mehr

Bei der Entwicklung unserer Geräte achten wir darauf, dass der Nutzen auch bei jahrelanger Anwendung nicht nachlässt. Unser Schwerpunkt liegt ganz auf der Funktion. Das Design unserer Gastrobräter ist schlicht und zeitlos. Die Produktgestaltung geht immer vom praktischen Nutzen aus, was sich beim täglichen gewerblichen Einsatz langfristig für dich auszahlt. Ohne Schnick Schnack – zeitlos und funktional.

Zuverlässigkeit

Unsere Geräte werden an Orten eingesetzt, wo es für Mängel und Unzuverlässigkeit keinerlei Spielraum gibt. Deshalb bieten wir Gastrobedarf und Lösungen an, die sicher und verlässlich sind. Alle unsere Gastro-Geräte werden in stark beanspruchenden Tests durch erfahrene Betriebe geprüft und eingesetzt, bevor wir sie in den Handel bringen. Auf diese Weise stellen wir für dich sicher, dass alle Produkte die gleiche technische Leistungsfähigkeit aufweisen.

Benutzerfreundlichkeit

Von Beginn an soll der Umgang mit DROSS Geräten einfach sein. Unter realen Bedingungen und Zeitdruck, bleibt kein Spielraum für Experimente. Daher liegt der Fokus auf durchdachte Funktionen, wie die Stabilität, lange Lebensdauer und dem schnellen und unkomplizierten Austausch von Bauteilen, sollte es einmal nötig sein.

Vielseitigkeit

Gastronomie ist deswegen so anspruchsvoll, weil sie unglaublich viel Abwechslung bereithält. Freizeit- und Kommunikationsgastronomie, Event-, Messe- und Sport-Catering.

Die Vielseitigkeit der Anwender spiegelt sich auch in unseren DROSS Produkten wider, die von uns so gestaltet werden, dass diese für nahezu alle Einsatzzwecke geeignet sind.